



Holz & Pellets



Anlage: PKO 8, Pufferspeicher PS500
Objekt: Einfamilienhaus, Dülmen
Bauherr: Berning
Fachunternehmen: Firma Berning, Dülmen



Inhalt

Schnellauswahl

Produkt	Seite	Nennwärmeleistung	Holz	Kohle/Koks	Pellet	Wohnungsaufstellung	Raumlufturnabhängig	mit Gebläse	mit Saugzug	mit Backofen
PKO 8 Pellet Kaminofen	214-216	3,7-8 kW			✓	✓	✓	✓		
Heizungsherd SH 96/240	218	16-18 kW	✓	✓		✓				
Heizungsherd SH 36/210-250	219	16,5-20 kW	✓	✓		✓				✓

Pelletkaminofen PKO

Wasserführender Pelletkaminofen zur Aufstellung im Wohnbereich mit 8 kW Wärmeleistung zur automatischen Verfeuerung von Holzpellets nach DINplus / ÖNORM 7135



Technische Beschreibung

Der CERTLI Pelletkaminofen PKO besitzt eine Raumheizleistung (Strahlungswärme) von ca. 1,6 kW und eine Wasserwärmeleistung von ca. 6,3 kW. Der PKO ist für die Aufstellung Wohnbereich gedacht. Hydraulisch ist der PKO zwingend in die geschlossene Warmwasserheizung einzubinden. Die Verbrennungsluftzufuhr geschieht in der Regel rauluftabhängig. Es besteht jedoch die Möglichkeit, den Zuluftanschlussstutzen (DN 40) mit einer bauseitigen Verbindungsleitung (Metallrohr / maximale Länge 1 m) zu nutzen. Damit kann die Verbrennungsluft aus einem benachbarten Raum bzw. über den Keller angesaugt werden. Wird der Zuluftanschluss direkt nach außen geführt, so ist ein 90° Bogen nach unten bzw. ein Windschutz vorzusehen.

Der Kesselkörper ist aus Stahlblech. Die massive Gusstür besitzt eine große Panoramascheibe. Die Anschlüsse für Kesselvor- und rücklauf sind rückseitig und mit KFE-Hähnen versehen. Der PKO ist werkseitig mit einem Raumgerät ausgestattet, welches für die modulierende Betriebsweise sorgt. Im Lieferumfang ist des weiteren enthalten:

- Ausdehnungsgefäß (nur für den kurzfristigen Probebetrieb / ohne Anschluss an die Warmwasserheizung / Warmwasserheizung benötigt ein zusätzliches Gefäß)
- Rücklauftemperaturenanhebung (zur Vermeidung von Schwitzwasserkorrosionen - Thermostentil ist eingestellt auf 50 °C)
- Sicherheitsventil (3 bar)
- Sicherheitstemperaturbegrenzer (blockiert bei 100 °C)
- Rückbrandsicherung und Differenzdruckwächter (zusätzlicher Temperaturbegrenzer und Druckdose sorgen für Totalabschaltung bei einem Störfall)
- Kesselkreispumpe, keramische Zündung, Abgasgebläse und Schneckenmotor

Funktion:

Für die Startphase gelangt eine genau dosierte Pelletmenge aus dem Vorratsbehälter über die Förderschnecke in den Brennerkopf. Über den keramischen Zünder wird die Startmenge gezündet. Nach etwa 7 Minuten wechselt das Steuerungsprogramm in den Heizbetrieb. Das Raumregelgerät überprüft jetzt die eingestellte Raumtemperatur und je nach Abweichung von Soll- und Istwert moduliert der PKO mit Hilfe der Gebläseleistung sowie der Schneckenförderintervalle. Ist eine Kesseltemperatur von 50 °C erreicht, so öffnet das Ventil zur Rücklaufanhebung und der Weg in den Wasserkreislauf ist freigegeben. Jetzt werden ca. 75% der Heizleistung an den Wasserkreislauf abgegeben. 25% der Heizleistung werden als Strahlungswärme dem Wohnbereich zur Verfügung gestellt. Wird die gewünschte Raumtemperatur erreicht, so stoppt die Brennstoffzufuhr und die anschließende Brennerreinigung wird eingeleitet. Bei erneuter Unterschreitung der Raumtemperatur beginnt der Vorgang automatisch von vorne.

Verpackung:

Kessel auf Holzpalette im Karton stehend, mit Kesselreinigungsbürste, Elektro-Anschlusskabel und Raumgerät

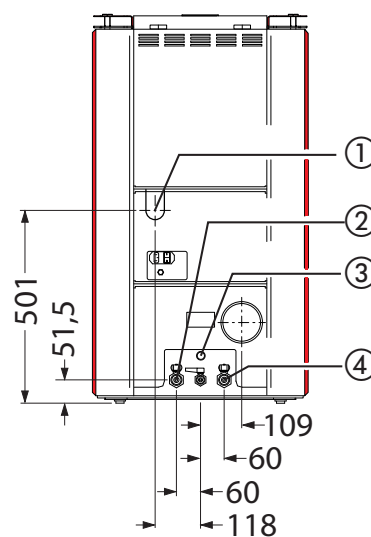
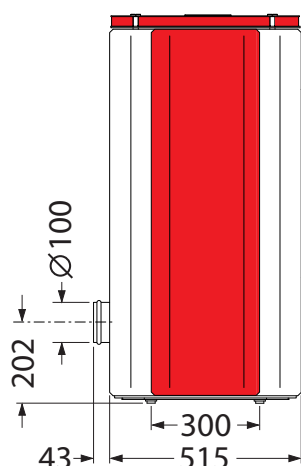
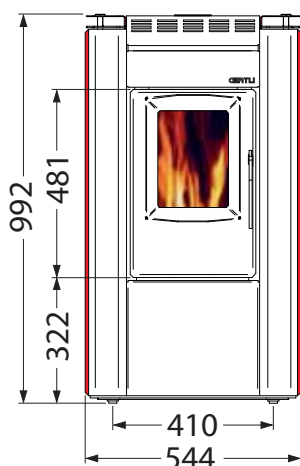
Betriebsbedingungen:

Zulässiger Betriebsüberdruck 3 bar. Maximale Betriebstemperatur: 100 °C.

Bitte beachten Sie die Bedienungs-/Montageanleitung bezüglich der Auslegung des Pufferspeichers

Staatliche Zuschüsse:

Der PKO erfüllt die Kriterien der BAFA hinsichtlich Leistung, Wirkungsgrad und Emissionen. Details zu möglichen Förderungen: Siehe www.bafa.de

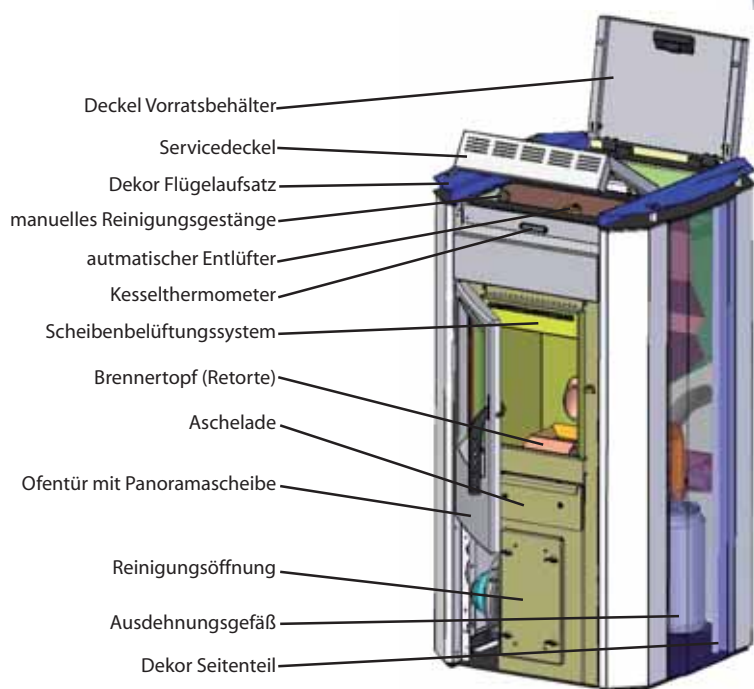
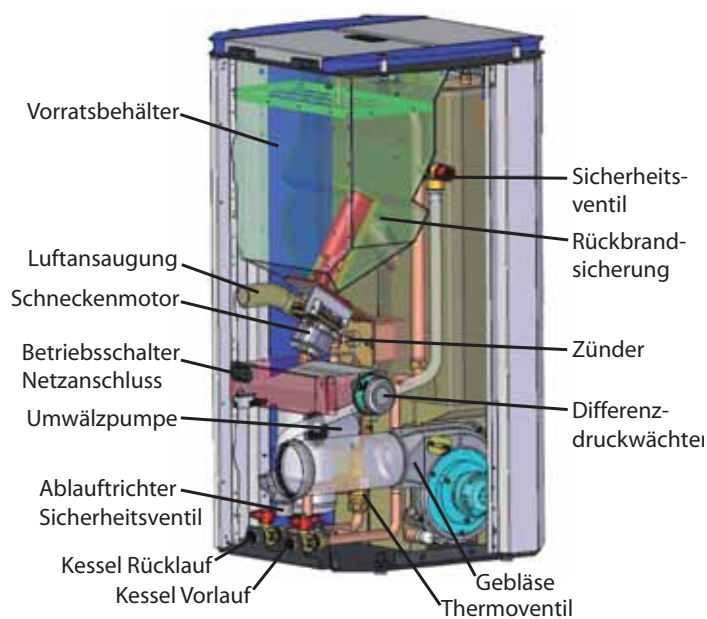


- ① Luftansaugung Ø 40
- ② Kesselvorlauf RP 3/4"
- ③ SV Ablauf Ø 32
- ④ Kesselrücklauf RP 3/4"



**Wasserführender Pelletkaminofen zur
Aufstellung im Wohnbereich mit 8 kW
Wärmeleistung
zur automatischen Verfeuerung von
Holzpellets nach DINplus / ÖNORM 7135**

**Pelletkaminofen
PKO**



Große Modelvielfalt:

Die Grundfarbe der Sichtblenden und der Seitenzargen des PKO ist eisengrau (RAL 7011). Seiten- und Flügелеlemente können in verschiedenen Farben gewählt werden. Damit kann ein Design gewählt werden, welches individuell mit der Wohnzimmereinrichtung harmonisiert. Zudem können die Elemente auch unlackiert bezogen werden. Mit der Schneidschablone besteht auch die Möglichkeit, bauseitig (über den örtlichen Steinmetz) eine Verkleidung aus Speckstein, Granit oder Marmor anzufertigen bzw. anfertigen zu lassen.

Typ	Pellet- kaminofen PKO 8	Seiten und Flügel Signalblau	Seiten und Flügel Rotviolett	Seiten und Flügel Smaragdgrün	Seiten und Flügel Verkehrsweiß	Seiten und Flügel Sandgelb	Seiten und Flügel Achatgrau	Seiten und Flügel Schwarzbraun	Seiten und Flügel unlackiert	Seiten und Flügel Schablone	Puffer- speicher- fühler
Art.-Nr.	191508	100013231	100013232	100013233	100013234	100013235	100013236	100013237	100013238	100013239	100013250
Preis (PG 3)	4 762,-	163,-	163,-	163,-	163,-	163,-	163,-	163,-	103,-	93,-	36,-

Technische Daten PKO 8

Brennstoff	-	staubarme Holzpellets / Ö-Norm M 7135, DINplus
Nennwärmeleistung	kW	3,7 - 8
Wasserwärmeleistung	kW	2,2 - 6
Raumheizleistung	kW	1,5 - 1,7
Kessel-Wirkungsgrad gesamt	%	92,2 - 90,4
CO-Gehalt bezogen auf 13% O ₂	mg/m ³	76 - 235
Staubemissionen bezogen auf 13% O ₂	mg/m ³	8,0 - 13,9
Größe Vorratsbehälter	kg	22
Wasserinhalt	L	10,5
max. Betriebsdruck	bar	3
max. Betriebstemperatur	°C	100
Mittlere Abgastemperatur min./max.	°C	80 / 125
Zugbedarf min./max.	Pa	3 / 5
Abgasmassenstrom Vollast / Teillast	kg/h	28,8 / 21,6
Brennstoffverbrauch ca.	kg/h	0,6 - 1,85
Elektrischer Verbrauch Zündphase / Vollastbetrieb	W	290 / 78
Versandgewicht / Aufstellgewicht	kg	130 / 160

Alle Preise gelten wenn nicht anders angegeben in € zzgl. Mwst.



Technische Beschreibung

Zentralheizungsherd für feste Brennstoffe (Holz/Kohle/Koks) in Jetfire-Technik

- eingebauter Sicherheitswärmetauscher
- Rauchgasanschluß wahlweise rechts hinten oder seitlich rechts
oder
- Rauchgasanschluß links hinten oder seitlich links
- Automatischer Feuerzugregler
- Verkleidung weiß oder braun emailliert
- Herdplatte aus plangeschliffenen Spezialstahl, Herdrahmen aus Edelstahl
- Reinigungsgerät incl.

Lieferzeit für weiße Ausführung ca. 2 Wochen
Lieferzeit für braune Ausführung ca. 4 Wochen

Verpackung

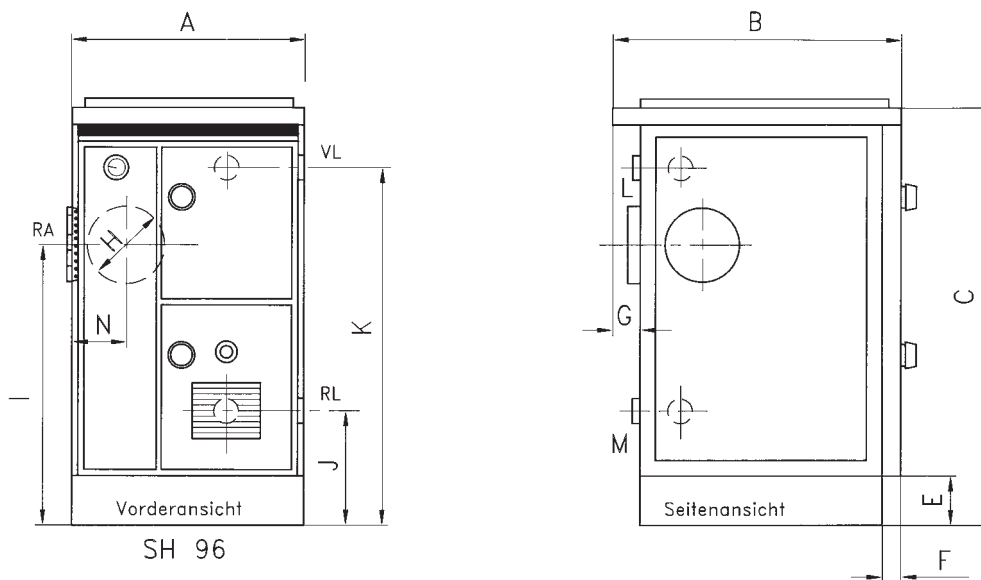
Herd auf Holzpalette; in Folie eingeschweißt

Betriebsbedingungen

- zul. Betriebsüberdruck: 4 bar
- zul. Vorlauftemperatur *: 95 °C

* Absicherungsgrenze der Thermischen Ablaufsicherung

Platzbedarf



Abmessungen

Typ Platzbedarf (mm und Zoll)

Typ	A	B	C	E	F	G	H	I	J	K	L	M	N
SH96/240	550	600	850	100	40	60	150	650	247	727	5/4	5/4	145

Typ	SH96/240 links weiss	SH96/240 links braun	SH96/240 rechts weiss	SH96/240 rechts braun
Kessel-Nennleistung				
- Holz	kW	16 bis 18*	16 bis 18*	16 bis 18*
Bestell-Nr.		185752	185753	185755
Preis (PG 10)	€	3 989,-	4 300,-	3 989,-

* angesetzte Werte gelten für Holz = Flachfeuerung

Technische Daten

Bereitschaftsverlust	q _{B,70}	%	-	-	-	-
Wirkungsgrad	η ₁₀₀	%	81,1-84,1	81,1-84,1	81,1-84,1	81,1-84,1
Wirkungsgrad	η ₃₀	%	-	-	-	-
Hilfsenergiebedarf	P _{HE,100}	W	0	0	0	0
Hilfsenergiebedarf	P _{HE,30}	W	0	0	0	0
Nennwärmebelastung						
- Holz/Kohle	kW		20	20	20	20
- Koks	kW		24	24	24	24
Kesselwasserinhalt	L		30,3	30,3	30,3	30,3
Wasserseitiger Widerstand	Pa		400	400	400	400
Zugbedarf	Pa		18	18	18	18
Abgasmassenstrom H./K.	g/s		16,3	16,3	16,3	16,3
Abgasmassenstrom Koks	g/s		22,4	22,4	22,4	22,4
Abgastemperatur	°C		245	245	245	245
CO ₂ -Gehalt H./K.	Vol.%		10,6	10,6	10,6	10,6
CO ₂ -Gehalt Koks	Vol.%		9,1	9,1	9,1	9,1
Füllraumtiefe	mm		400	400	400	400
Gewicht	kg		215	215	215	215

Alle Preise gelten wenn nicht anders angegeben in € zzgl. MwSt.



REKORD SH 36/210 - 250

Heizungsherd für Festbrennstoffe

17 bis 20 kW



Technische Beschreibung

- Zentralheizungsherd für feste Brennstoffe (Holz/Kohle/Koks) in Jetfire-Technik mit Großraum Backofen
- eingebauter Sicherheitswärmetauscher
 - Rauchgasanschluß **wahlweise** rechts hinten oder seitlich rechts
 - oder
 - Rauchgasanschluß links hinten oder seitlich links
 - höhenverstellbarer Hebe- und Senkrost, rüttelbar
 - Automatischer Feuerzugregler
 - Verkleidung weiß oder braun emailliert
 - Herdplatte aus plangeschliffenen Spezialstahl, Herdrahmen aus Edelstahl
 - Reinigungsgerät incl.

Lieferzeit für weiße Ausführung ca. 2 Wochen

Lieferzeit für braune Ausführung ca. 4 Wochen

Abmessungen

Typ	Platzbedarf (in mm und Zoll)		
	A	H	N
SH36/210	900	150	120
SH36/250	1100	160	125

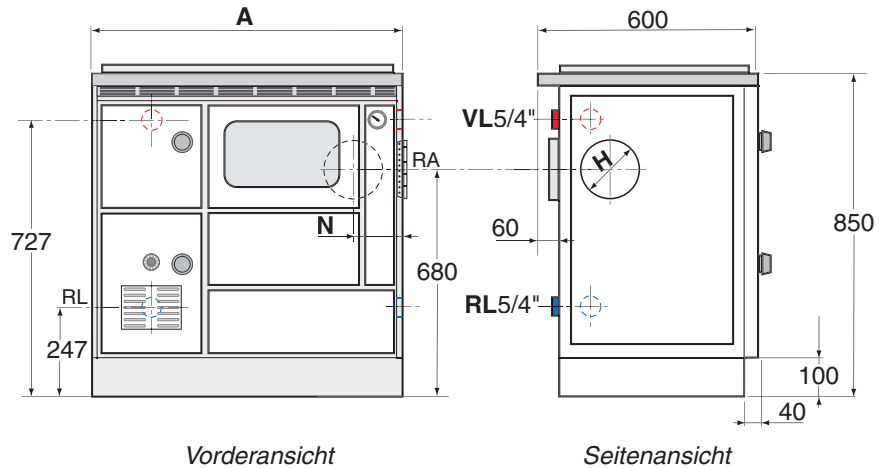
Verpackung

Herd auf Holzpalette; in Folie eingeschweißt

Betriebsbedingungen

- zul. Betriebsüberdruck: 4 bar
- zul. Vorlauftemperatur *: 95 °C
- * Absicherungsgrenze der Thermischen Ablaufsicherung

Platzbedarf



Typ		SH36/210	SH36/210	SH36/210	SH36/210	SH36/250	SH36/250	SH36/250	SH36/250
		links weiss	links braun	rechts weiss	rechts braun	links weiss	links braun	rechts weiss	rechts braun
Kessel-Nennleistung	Q _n								
- Holz	kW	16,5-19,0*	16,5-19,0*	16,5-19,0*	16,5-19,0*	17,0-20,0*	17,0-20,0*	17,0-20,0*	17,0-20,0*
Bestell-Nr.		185852	185853	185855	185856	185858	185859	185861	185862
Preis (PG 10)	€	5 192,-	5 592,-	5 192,-	5 592,-	5 833,-	5 986,-	5 833,-	5 986,-

* angesetzte Werte gelten für Holz = Flachfeuerung !

Technische Daten

Bereitschaftsverlust	q _{B,70} %	-	-	-	-	-	-	-	-	
Wirkungsgrad	η ₁₀₀ %	81,1-84,1	81,1-84,1	81,1-84,1	81,1-84,1	81,1-84,1	81,1-84,1	81,1-84,1	81,1-84,1	
Wirkungsgrad	η ₃₀ %	-	-	-	-	-	-	-	-	
Hilfsenergiebedarf	P _{HE,100} W	0	0	0	0	0	0	0	0	
Hilfsenergiebedarf	P _{HE,30} W	0	0	0	0	0	0	0	0	
Nennwärmebelastung										
- Holz/Kohle	kW	19	19	19	19	21	21	21	21	
- Koks	kW	21	21	21	21	25	25	25	25	
Kesselwasserinhalt	L	21	21	21	21	24	24	24	24	
Wassersseitiger Widerstand	Pa	300	300	300	300	500	500	500	500	
Zugbedarf	Pa	18	18	18	18	20	20	20	20	
Abgasmassenstrom H./K.	g/s	15,4	15,4	15,4	15,4	17,1	17,1	17,1	17,1	
Abgasmassenstrom Koks	g/s	19,7	19,7	19,7	19,7	23,4	23,4	23,4	23,4	
Abgastemperatur	°C	235	235	235	190	190	190	190	190	
CO ₂ -Gehalt H./K.	Vol.%	10,7	10,7	10,7	10,7	10,6	10,6	10,6	10,6	
CO ₂ -Gehalt Koks	Vol.%	9,1	9,1	9,1	9,1	9,1	9,1	9,1	9,1	
Füllraumtiefe	mm	400	400	400	400	400	400	400	400	
Gewicht	kg	260	260	260	260	310	310	310	310	

Zubehör (PG3)

	Bestell-Nr.	€
Regelthermostat (Kessel-Min)	800651	115,-
SHZ 40 Armaturenschrank, weiß	7110837	1 901,- (PG10)
SHZ 40 Armaturenschrank, braun	7110838	2 020,- (PG10)
Thermische Ablaufsicherung	46516	46516
Thermomixventil 1 1/2"	190781	324,-
Differenzregelung SUN 7	190612	316,-
Zwischenblende als Abstandshalter zu Küchenmöbeln		
- 100 mm; weiß	7110831	333,- (PG10)
- 100 mm; braun	7110832	355,- (PG10)
andere Maße (50 bis 100 mm) auf Sonderwunsch - bitte anfragen!		
Engmaschiger Rost (für die Beheizung mit Holz oder Holzbriketts)	1899181	108,- (PG10)
Isolierdeckel SH 96/240, weiß	191219	446,- (PG10)
Isolierdeckel SH 36/210, weiß (2-geteilt)	190047	477,- (PG10)
Isolierdeckel SH 36/250, weiß (2-geteilt)	190046	563,- (PG10)
Isolierdeckel braun auf Anfrage		

Alle Preise gelten wenn nicht anders angegeben in € zzgl. MwSt.